

LED придомовое освещение

Серия MINI



MIN050 / MIN040 / MIN030 / MIN020

Описание продукта

- Доступное жилое светодиодное освещение
- Эффективность 100 ~ 105 лм / Вт
- степень защиты IP66
- Доступен в различных вариантах установки
- Доступная цена

Назначение

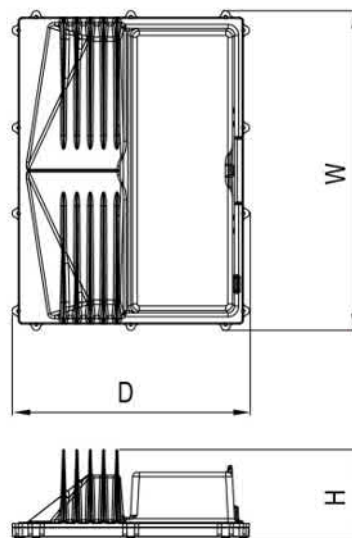
- Внутридомовое освещение
- Освещение территорий
- Парковое освещение

Сертификаты

- CE

MINI Серия стандарт (50W/40W/30W)

Размеры



Size (W x H x D)	9.4 x 2.7 x 7 (inch)
	239.5 x 67.4 x 178 (mm)

LED придомовое освещение

Серия MINI

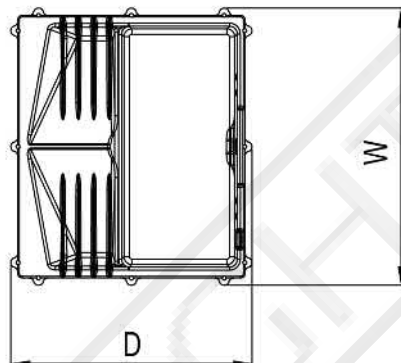
MIN050 / MIN040 / MIN030 / MIN020



MINI Серия стандарт (20W)



Размеры

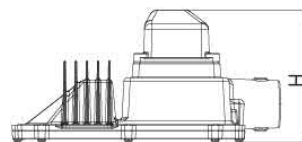
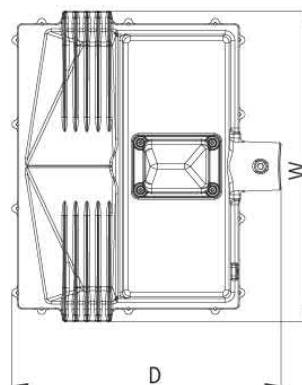


Size (W x H x D)	7.1 x 2.1 x 6.1 (inch)
	179.4 x 53.3 x 155.9 (mm)

MINI серия TILT (50W/40W/30W)



Размеры



Size (W x H x D)	9.8 x 4.2 x 8.5 (inch)
	250.9 x 106.8 x 217 (mm)

LED придомовое освещение

Серия MINI



MIN050 / MIN040 / MIN030 / MIN020

MINI спецификация

Модель	MIN050	MIN040	MIN030	MIN020
Мощность	50W	40W	30W	20W
Светодиодные чипы	Mid Power LED Chips			
Цветовая температура	5000K (5700K / 4000K / 3000K available)			
Световой поток *	5,250 lm	4,000 lm	3,000 lm	2,000 lm
Светоотдача *	105 lm/W	100 lm/W	100 lm/W	100 lm/W
Индекс светопередачи	80 Ra			
LED ток	116 mA	94 mA	212 mA	140 mA
Распределение света	Type II-S			
BUG Рейтинг	B1 – U1 – G1 (Backlight – Uplight – Glare)			
Производитель LED чипов	SAMSUNG			
Напряжение	200 ~ 240 Vac			
Ток	Max. 0.3A(@200 Vac)	Max. 0.23A(@200 Vac)	Max. 0.18A(@200 Vac)	Max. 0.13A(@200 Vac)
Кэф. мощности	≥0.9 at Max load			
Частота	50 / 60 Hz			
Защита от перенапряжения	Line – Line 4kV / Line – FG 4kV			
Тип драйвера	Constant Current (CC)			
Производитель	KMW INC. / Made in Korea / Made in VIETNAM			
Размер (W x H x D) стандарт	9.4 x 2.7 x 7 (inch) / 239.5 x 67.4 x 178 (mm)		7.1 x 2.1 x 6.1 (inch) / 179.4 x 53.3 x 155.9(mm)	
Размер (W x H x D) TILT	9.8 x 4.2 x 8.5 (inch) / 250.9 x 106.8 x 217 (mm)			
Вес (стандарт)	4.0 lb / 1.8 kg		2.6 lb / 1.2 kg	
Вес (TILT)	4.6 lb / 2.1 kg			
Материал	Корпус	Cast Aluminum		
	Оптика	AL Coating Reflector		
	Покрытие	Tempered Glass 3T		
Наружная обработка	Shot Blast			
степень защиты IP	IP66			
Температура применения	-22°F ~ 140°F / -30°C ~ 60°C			
Опции	Контроль	None / Node (LINEAR-TILT TYPE)		
	Монтаж	15° Pole Mount Bracket (FIXED TYPE) or Tilting Mount Bracket(TILT TYPE) (*Размер монтажного отверстия: Ø 45 mm / Ø 65 mm)		
Гарантия	5 Лет (12 часов в день)			

* Погрешность : ± 5%

LED придомовое освещение

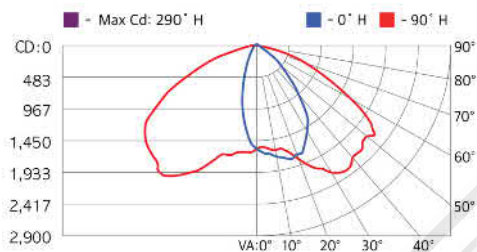
Серия MINI



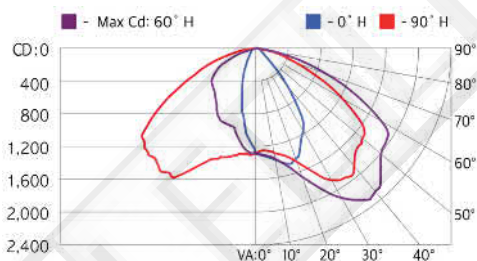
MIN050 / MIN040 / MIN030 / MIN020

Серия MINI данные фотометрии

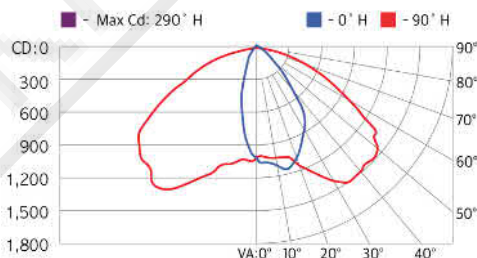
MIN050 / 5000K / Type II-S



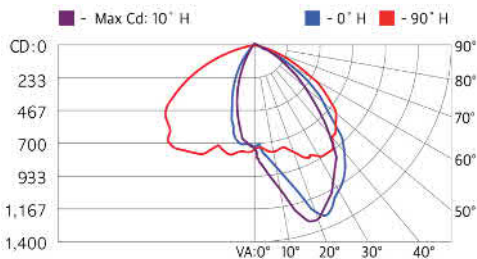
MIN040 / 5000K / Type II-S



MIN030 / 5000K / Type II-S



MIN020 / 5000K / Type II-S



LED придомовое освещение

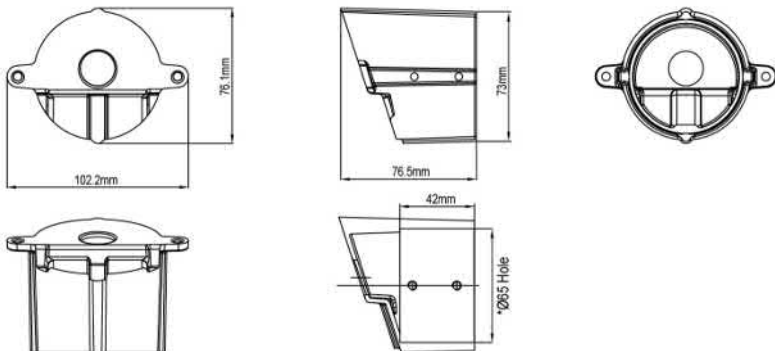
Серия MINI



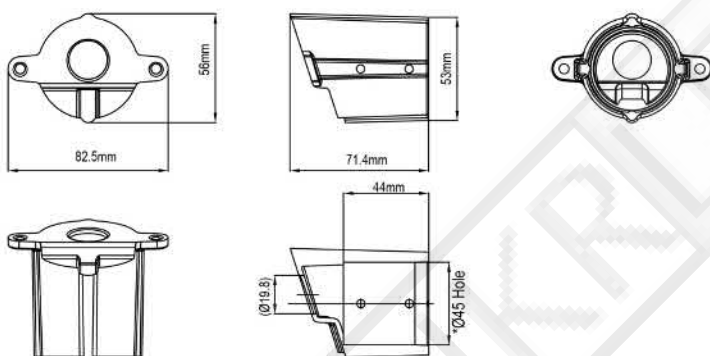
MIN050 / MIN040 / MIN030 / MIN020

MINI серия стандарт Монтажная корзина (Опционально)

Ø 65 mm



Ø 45 mm



LED придомовое освещение

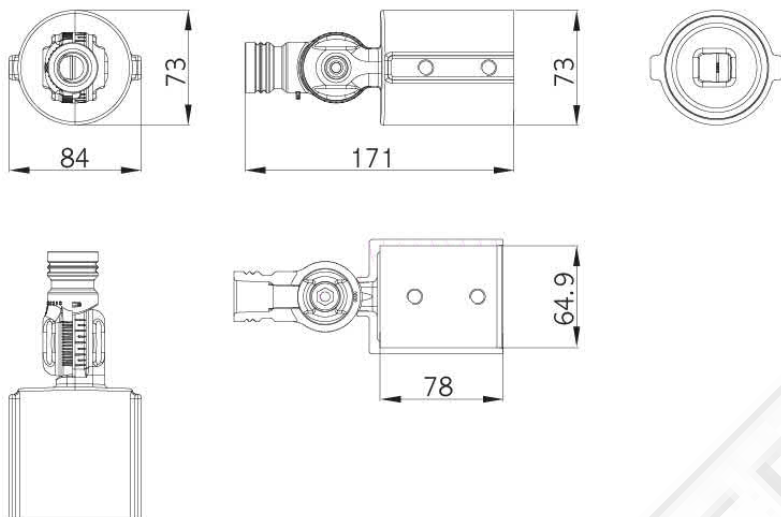
Серия MINI



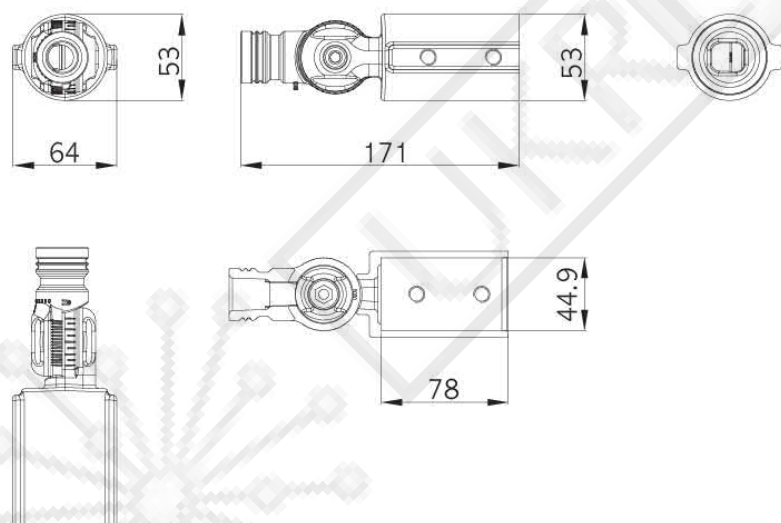
MIN050 / MIN040 / MIN030 / MIN020

MINI серия TILT Монтажная корзина (Опционально)

Ø 65 mm



Ø 45 mm



LED придомовое освещение

Серия MINI

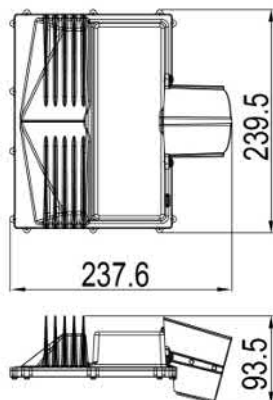


MIN050 / MIN040 / MIN030 / MIN020

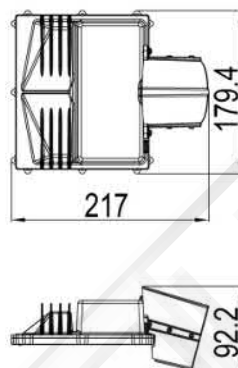
Кронштейн крепления (серия Стандарт)

Ø 65 mm

30W / 40W / 50W

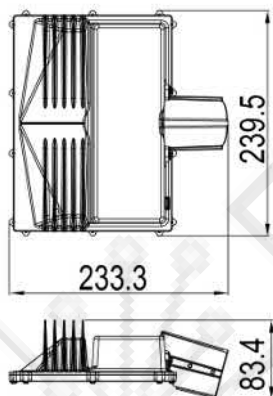


20W

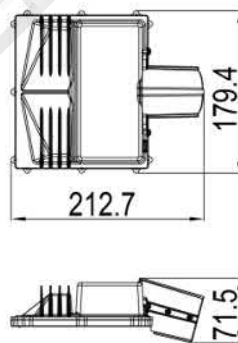


Ø 45 mm

30W / 40W / 50W



20W



LED придомовое освещение

Серия MINI

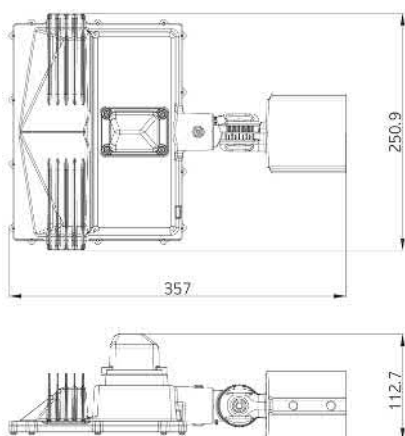


MIN050 / MIN040 / MIN030 / MIN020

Кронштейн крепления (серия TILT)

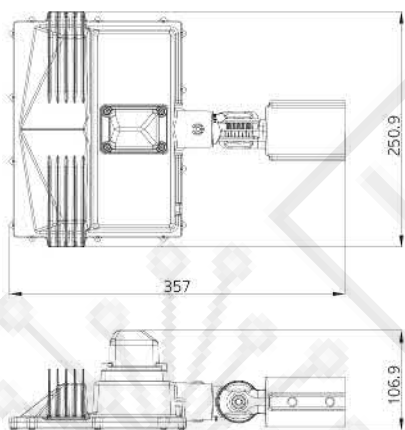
Ø 65 mm

30W / 40W / 50W



Ø 45 mm

30W / 40W / 50W



LED придомовое освещение

Серия MINI



MIN050 / MIN040 / MIN030 / MIN020

Информация для заказа		Использование кода заказа : MIN050-K57T2S			
MIN	○○○	-	○	○○	○○○
	Power Consumption		Input Voltage	CCT (K)	Distribution Type
	050 = 50W 040 = 40W 030 = 30W 020 = 20W		K = 200 ~ 240V	57 = 5700K 50 = 5000K 40 = 4000K 30 = 3000K	T2S = Type II-S

Информация для заказа		Использование кода заказа : MIL050-K50T2SN				
MIL	○○○	-	○	○○	○○○	○
	Power Consumption		Input Voltage	CCT (K)	Distribution Type	Control
	050 = 50W 040 = 40W 030 = 30W		K = 200 ~ 240V	57 = 5700K 50 = 5000K 40 = 4000K 30 = 3000K	T2S = Type II-S	N = None Z = Node

